

## GRAAFILINE ÜLESANNE NR 4

Joonise pealkiri: Prismade lõikumine

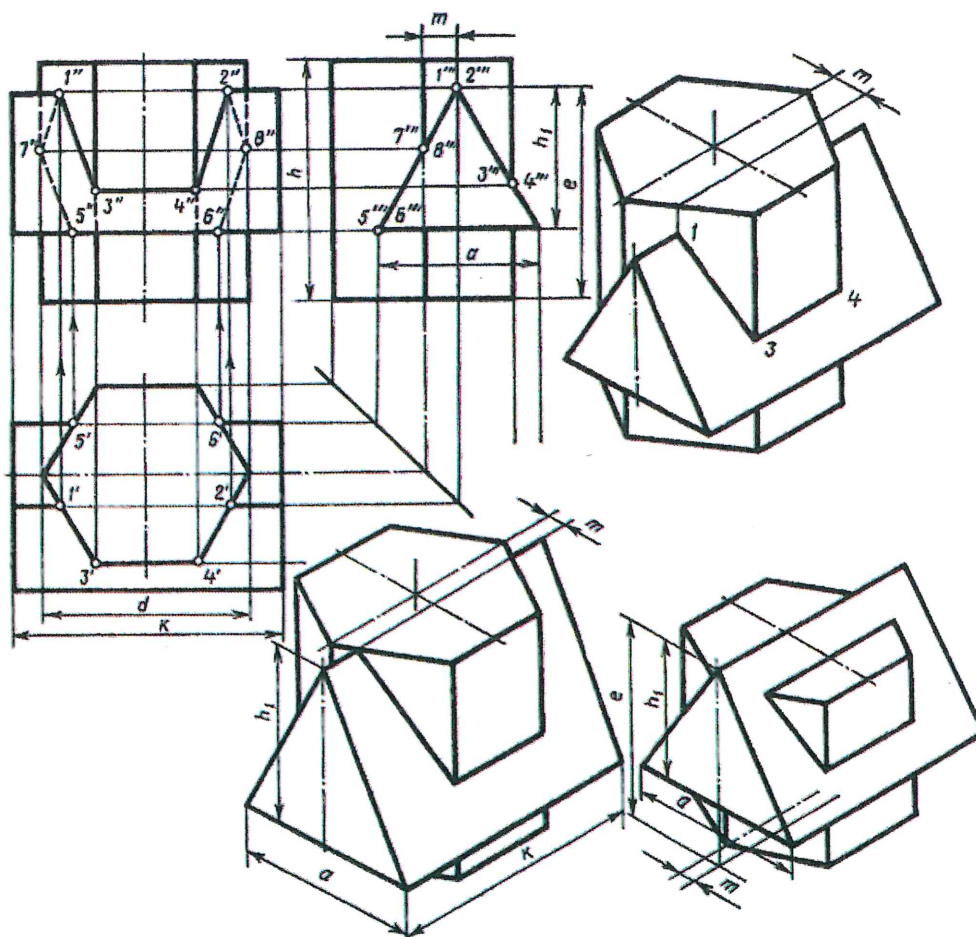
Tähis: KG04.00

Õpperühmad: KMI; KAT; KRA

Töö selgitus: Kuueta hulise prismaga lõikub kolmetahuline prisma väga erinevates paigutustes, nagu ristisomeetria variantides on näha.

Lahendada: 1. Leida prismade lõikumisel tekkivad lõikejooned ja joonestada lõikuvate kehade kolmvaade;  
2. Konstrueerida liitkeha ristisomeetriline kujutis.

Märkused: 1. Joonis vormistada formaadile A3;  
2. Joonisel näidata kõik konstruktsioonid sidejoontega;  
3. Mõõtmeid joonisele mitte kanda.  
4. Varjatud servade ja lõikejoonte kujutamisel arvestada, et tekkinud liitkeha on tervik nagu valand.



Mõõtude tabel

Variant	d, mm	h, mm	e, mm	h <sub>1</sub> , mm	a, mm	m, mm	k, mm
1	70	80	80	45	40	30	85
2	70	82	50	40	60	45	85
3	70	70	80	40	40	25	70
4	80	70	70	40	44	35	90
5	60	70	70	70	80	22	70
6	80	80	70	20	60	33	70
7	70	50	80	60	60	35	70
8	78	80	40	42	50	33	90
9	70	80	80	48	46	35	80
0	60	60	50	80	70	27	80
L	70	70	80	40	40	30	90

Tähelepanu: Graafilise töö esitamisel tagastada töö lähteülesanne.