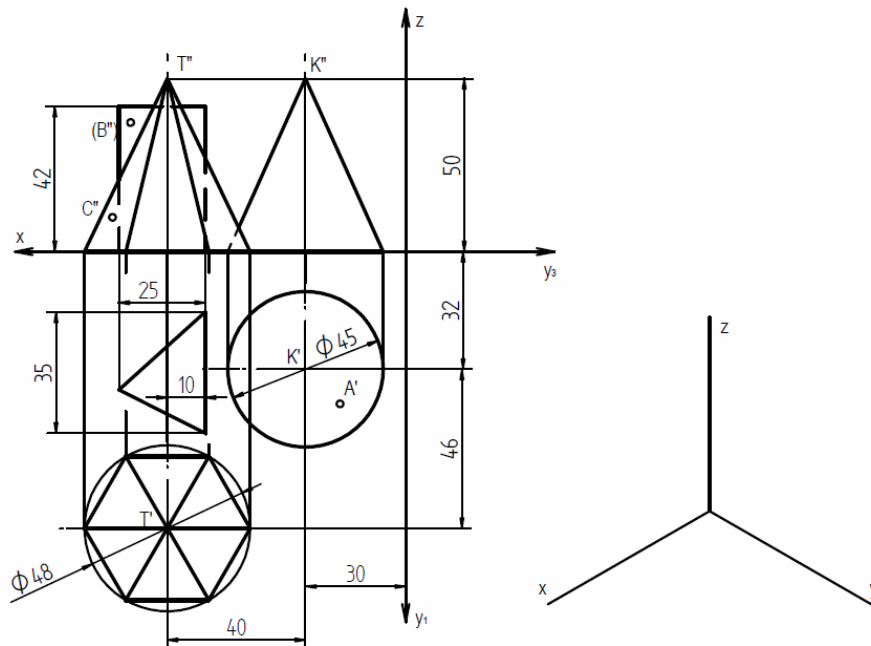


1. TJ01.00 Geomeetrilised kehad

Formaat A3

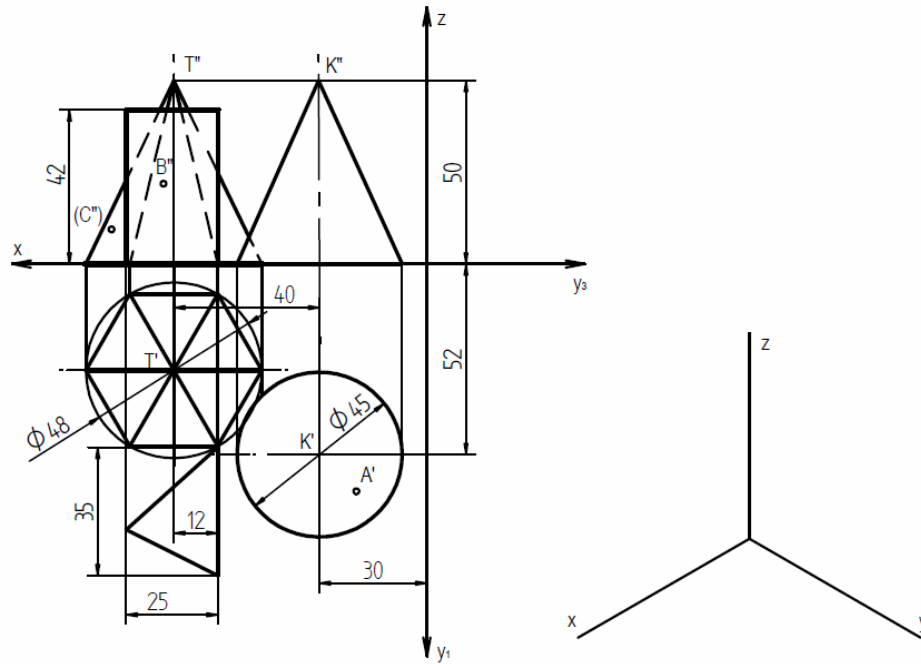
Joonestada kehade grupi kolmvaade ja ristisomeetria. Leida punktide A, B ja C puuduvad projektsioonid. Näidata kõik projektsioonidevahelised sidejooned. Kanda punktid ristisomeetriasse. Joonisele mõõtmeid mitte kanda.



2. TJ01.00 Geomeetrilised kehad

Formaat A3

Joonestada kehade grupi kolmvaade ja ristisomeetria. Leida punktide A, B ja C puuduvad projektsioonid. Näidata kõik projektsioonidevahelised sidejooned. Kanda punktid ristisomeetriasse. Joonisele mõõtmeid mitte kanda.

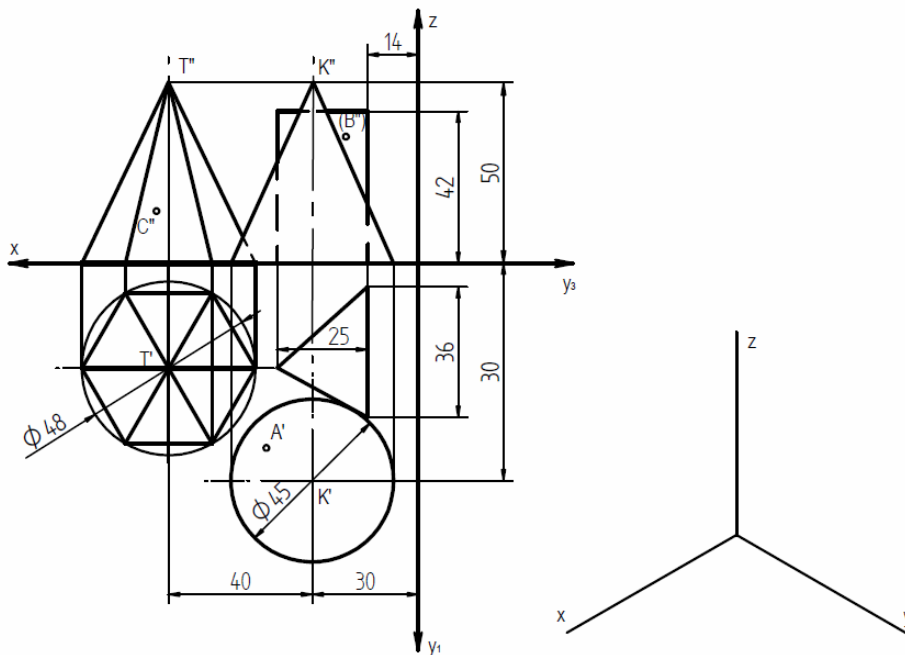


3.

TJ01.00 Geomeetrilised kehad

Formaat A3

Joonestada kehade grupi kolmvaade ja ristsomeetria. Leida punktide A, B ja C puuduvad projektsioonid. Näidata kõik projektsioonidevahelised sidejooned. Kanda punktid ristsomeetrias. Joonisele mõõtmeid mitte kanda.

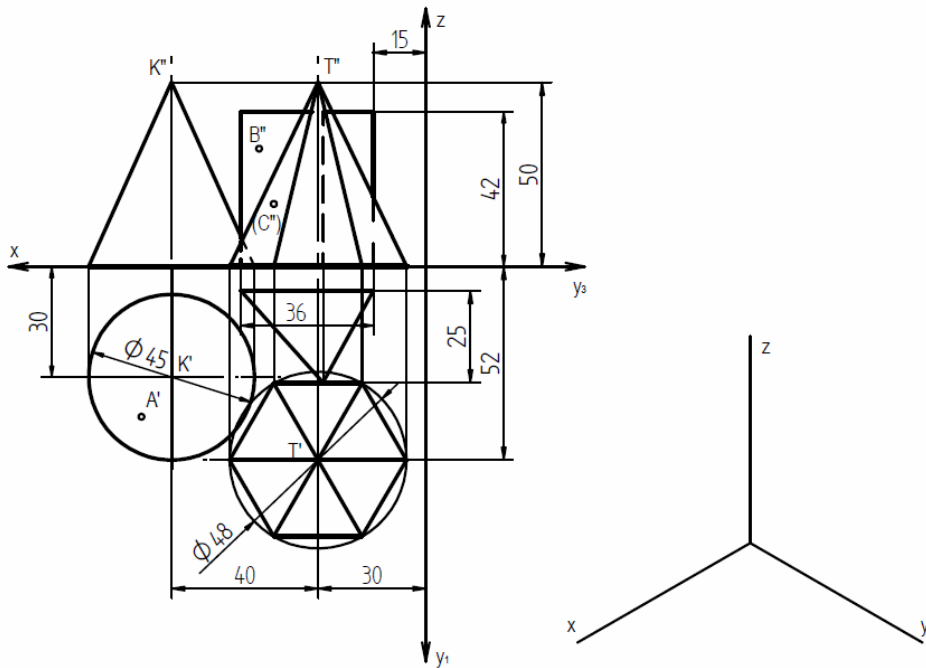


4.

TJ01.00 Geomeetrilised kehad

Formaat A3

Joonestada kehade grupi kolmvaade ja ristsomeetria. Leida punktide A, B ja C puuduvad projektsioonid. Näidata kõik projektsioonidevahelised sidejooned. Kanda punktid ristsomeetrias. Joonisele mõõtmeid mitte kanda.

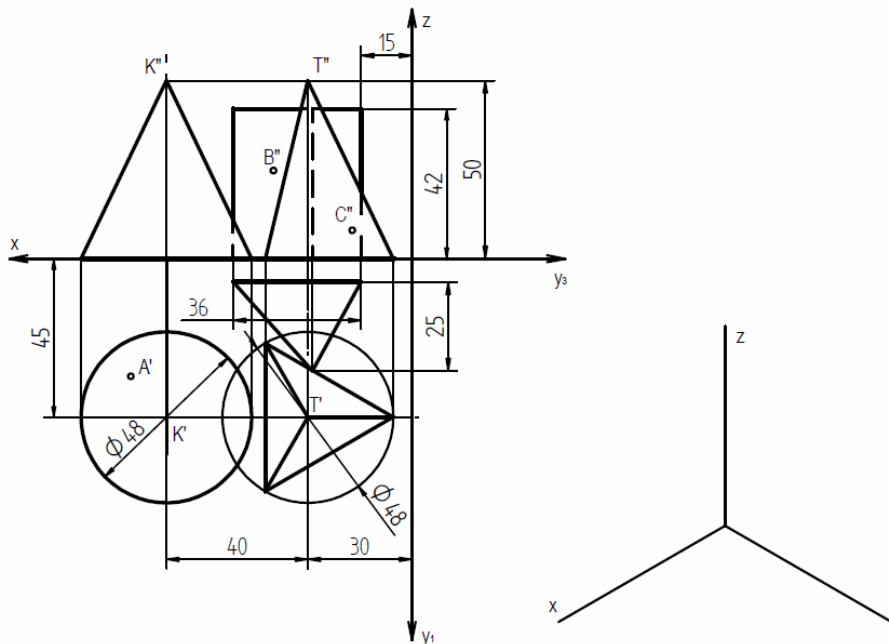


5.

TJ01.00 Geomeetrilised kehad

Formaat A3

Joonestada kehade grupi kolmvaade ja ristsomeetria. Leida punktide A, B ja C puuduvad projektsioonid. Näidata kõik projektsioonidevahelised sidejooned. Kanda punktid ristsomeetriasse. Joonisele mõõtmeid mitte kanda.

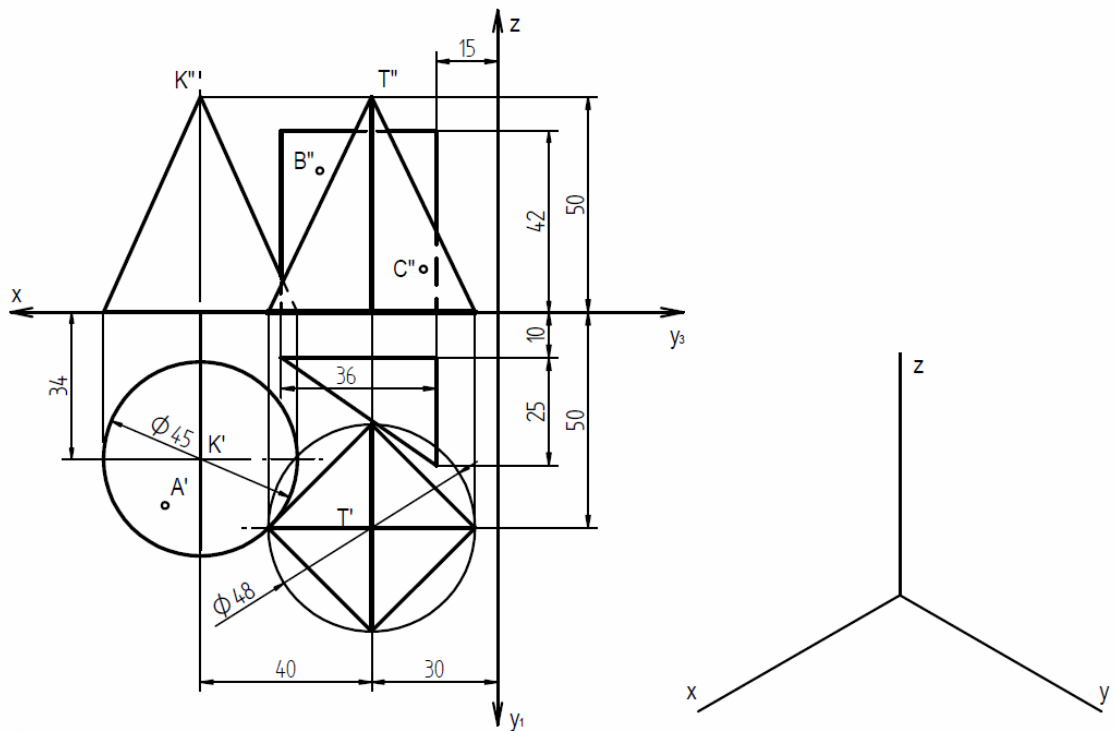


6.

TJ01.00 Geomeetrilised kehad

Formaat A3

Joonestada kehade grupi kolmvaade ja ristsomeetria. Leida punktide A, B ja C puuduvad projektsioonid. Näidata kõik projektsioonidevahelised sidejooned. Kanda punktid ristsomeetriasse. Joonisele mõõtmeid mitte kanda.

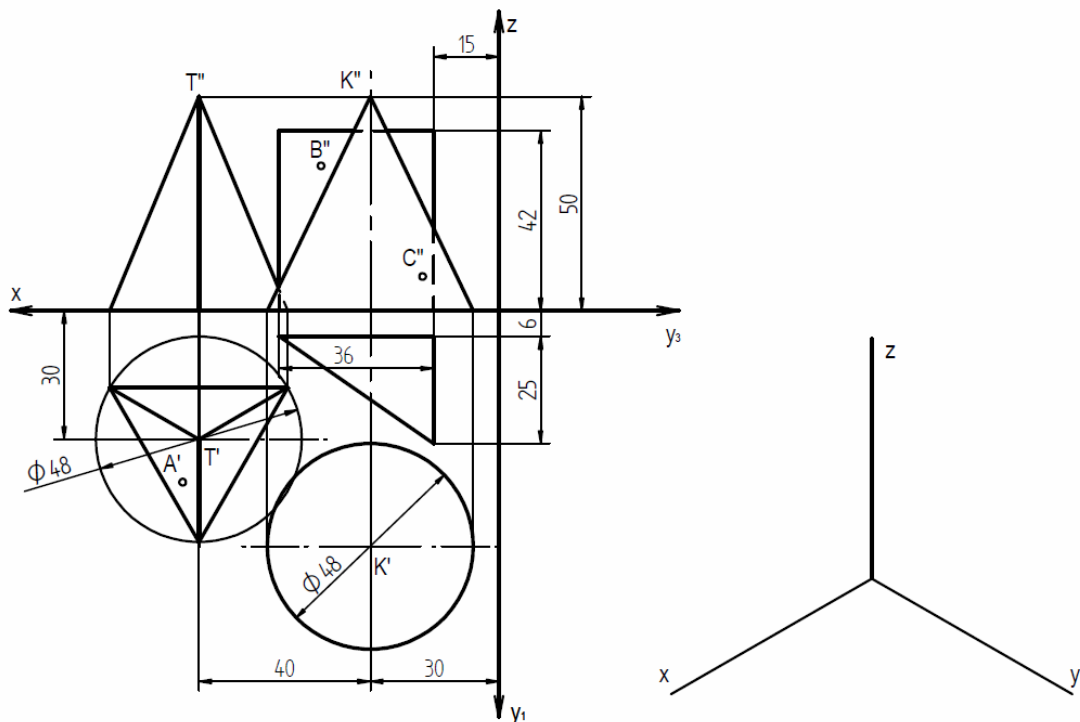


7.

TJ01.00 Geomeetrised kehad

Formaat A3

Joonestada kehade grupi kolmvaade ja ristisomeetria. Leida punktide A, B ja C puuduvad projektsioonid. Näidata kõik projektsioonidevahelised sidejooned. Kanda punktid ristisomeetriasse. Joonisele mõõtmeid mitte kanda.

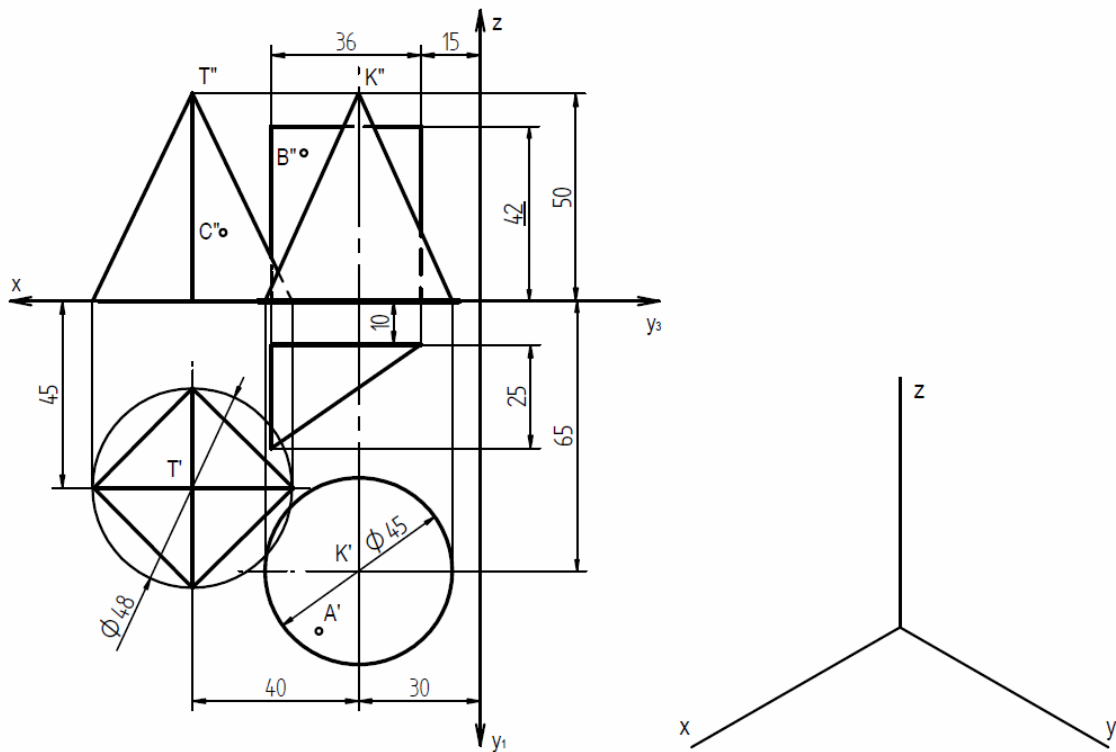


8.

TJ01.00 Geomeetrised kehad

Formaat A3

Joonestada kehade grupi kolmvaade ja ristisomeetria. Leida punktide A, B ja C puuduvad projektsioonid. Näidata kõik projektsioonidevahelised sidejooned. Kanda punktid ristisomeetriasse. Joonisele mõõtmeid mitte kanda.

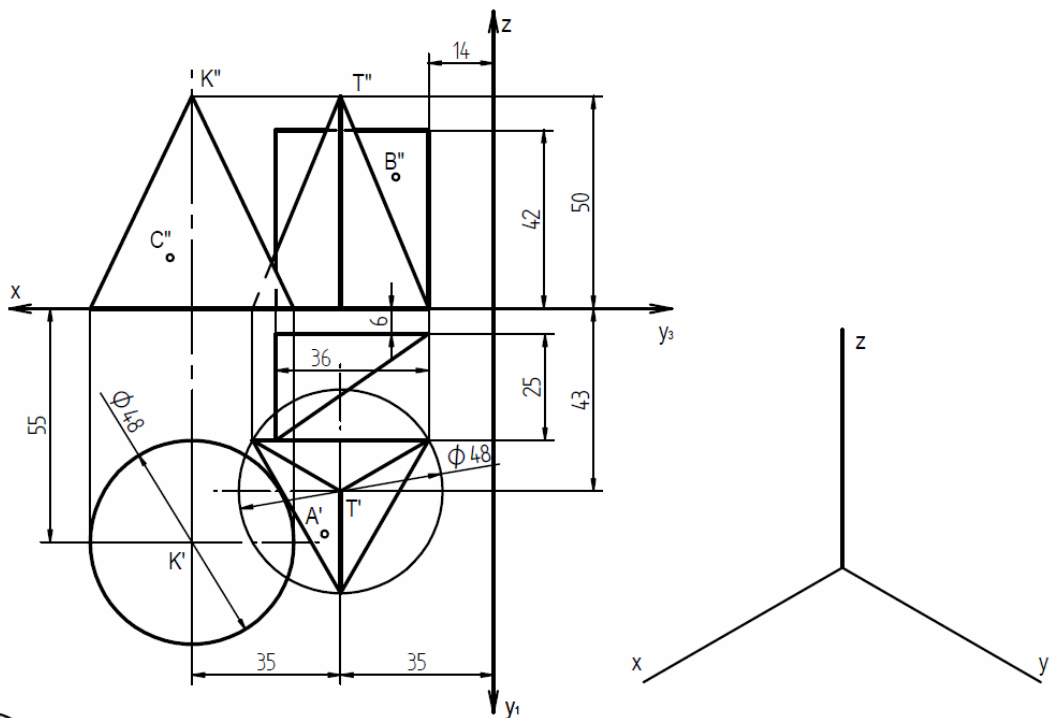


9.

TJ01.00 Geomeetrised kehad

Formaat A3

Joonestada kehad grupi kolmvaade ja ristsomeetria. Leida punktide A, B ja C puuduvad projektsioonid. Näidata kõik projektsioonidevahelised sidejooned. Kanda punktid ristsomeetrias. Joonisele mõõtmeid mitte kanda.



10.

TJ01.00 Geomeetrised kehad

Formaat A3

Joonestada kehad grupi kolmvaade ja ristsomeetria. Leida punktide A, B ja C puuduvad projektsioonid. Näidata kõik projektsioonidevahelised sidejooned. Kanda punktid ristsomeetrias. Joonisele mõõtmeid mitte kanda.

NÄIDE

