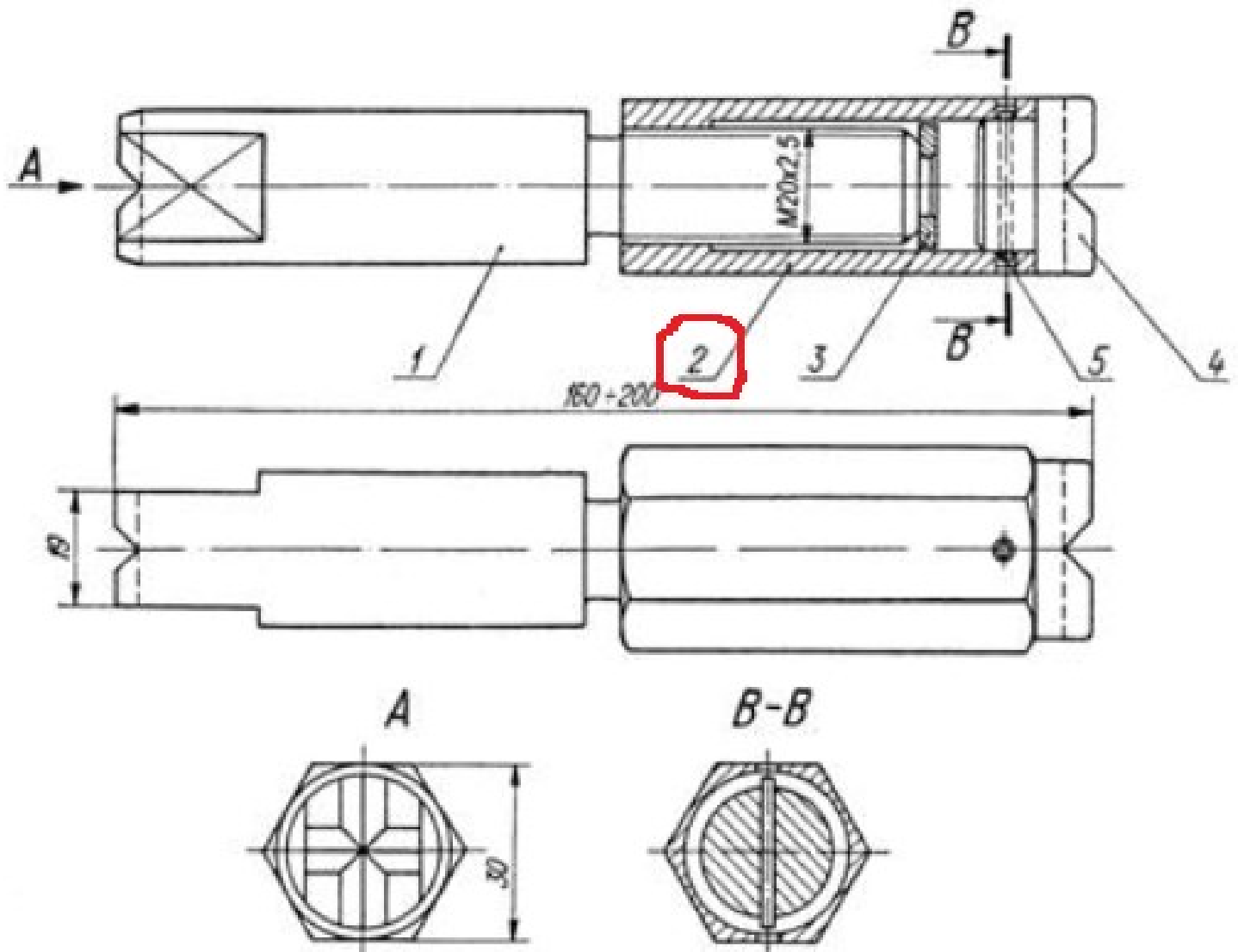


## ESKIISI TEGEMINE



### REGULEERITAV TUGI CAD40.00

Üksidetailid:

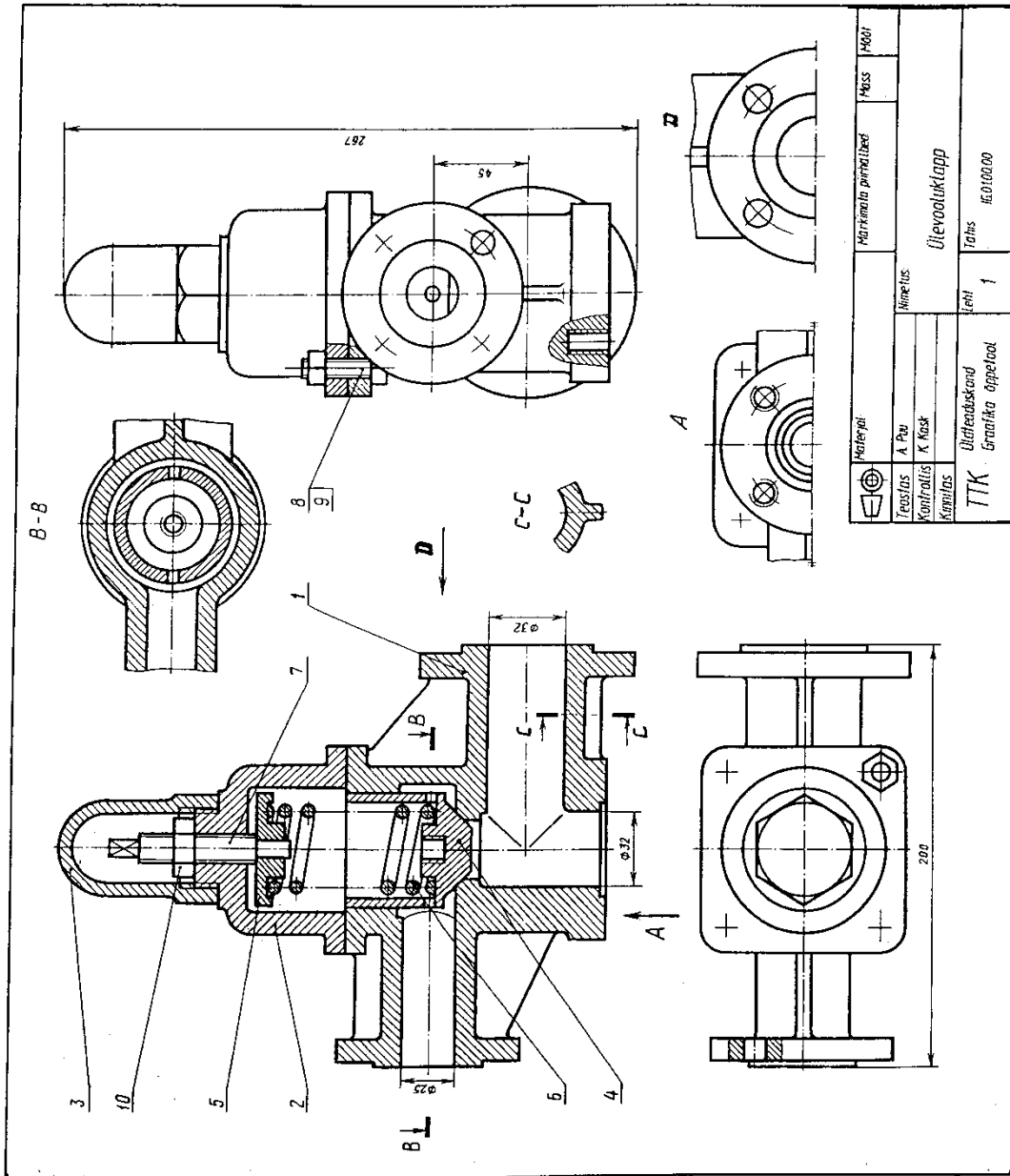
1. Spindel, 2. Mutter, 3. Seib, 4. Otsik - EN 10083 - C45E
5. Tihvt DIN 1651 - 9S20

Materjal:

1. Teha kõikide koostu kuuluvate detailide eskiisid;
  2. Teha kõikide koostu kuuluvate detailide 3-D mudelid;
- ÜL 6 → 3. Teha üksikdetailide (osad 1, 2, 3, 4) tööjoonised;  
ÜL 7 → 4. Teha 3-D koost ja vormistada koostejoonis

ÜLEVOOLUKLAPP IG 01.00.00

Osa Vähk	Nimetus, materjal	Tahis	Hulk	Märkus
	Detailid			
1	Kere		1	
2	CaY15 ГОСТ 1412-79		1	
3	CaY15 ГОСТ 1412-79		1	
4	CaY15 ГОСТ 1412-79		1	
5	Бр05Л5С3 ГОСТ 613-79		1	
6	Тетракс		1	
7	Тетракс ГОСТ 613-79		1	
8	Тетракс ГОСТ 613-79		1	
9	Тетракс ГОСТ 613-79		1	
10	Тетракс ГОСТ 613-79		1	
	St. tooling			
8	Рез. М10х40-59 ГОСТ 7798-70		4	
9	Муфта М10 ГОСТ 5915-70		4	
10	Муфта М16 ГОСТ 5915-70		7	



Ülevooluklapp paigaldatakse torustikele ja tema ülesandeks on vedelkütuse ülejäägi juhtimine tagavarapaaki. Kui soos kütuse ülejäägi rõhk suureneb, siis klapp (osa 4) tõuseb ja kütuse ülejääk juhitakse tagavarapaaki. Klappi tõbb saab reguleerida kruviga 7, muutes vedru 6 survet. Reguleerimissüsteemi võimalike vigastuste kaitses on paigaldatud kate 3.