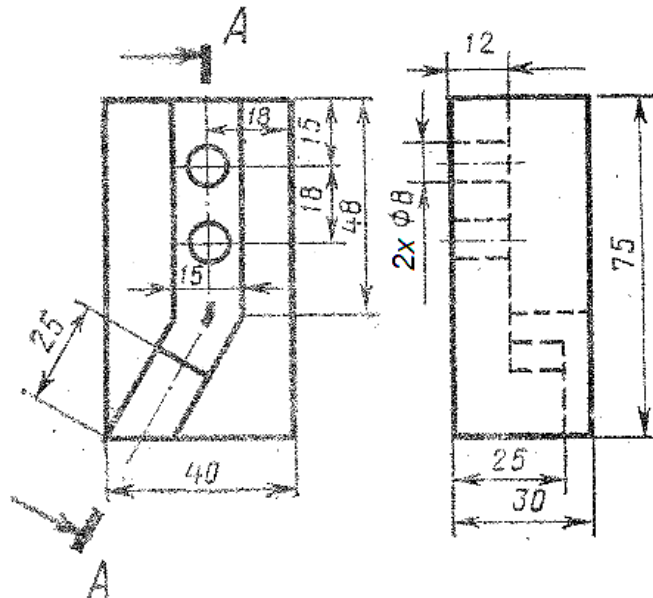


AUDITOORSED ÜLESANDED (Teema 11)

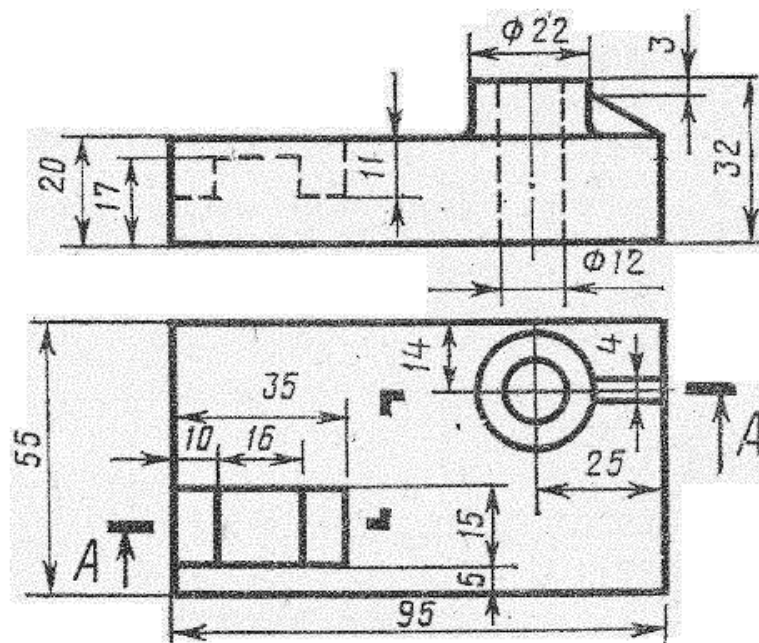
Vajalike lõigetega (liitlõiked) kaksvaade + mõõtmed

Variandid:

A1



A2



Joonestada detaili kaksvaate asendades variandis A1 vasakvaade näidatud murdlõikega A-A ja variandis A2 näidatud astmelise lõikega A-A. .

Kanda joonistele kõik vajalikud mõõtmed.