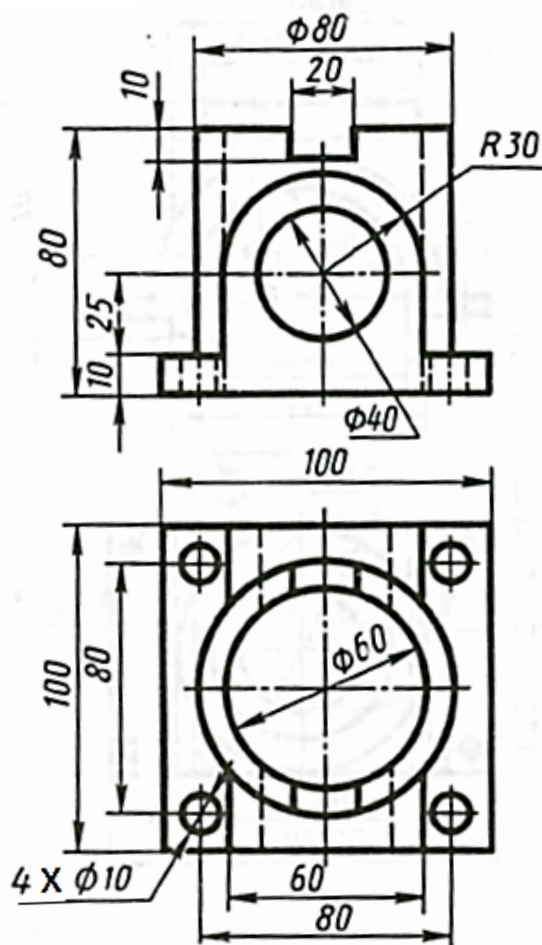


AUDITOORSED ÜLESANDED (Teema 10)

Vajalike lõigetega kolmvaade + mõõtmed

Variandid:

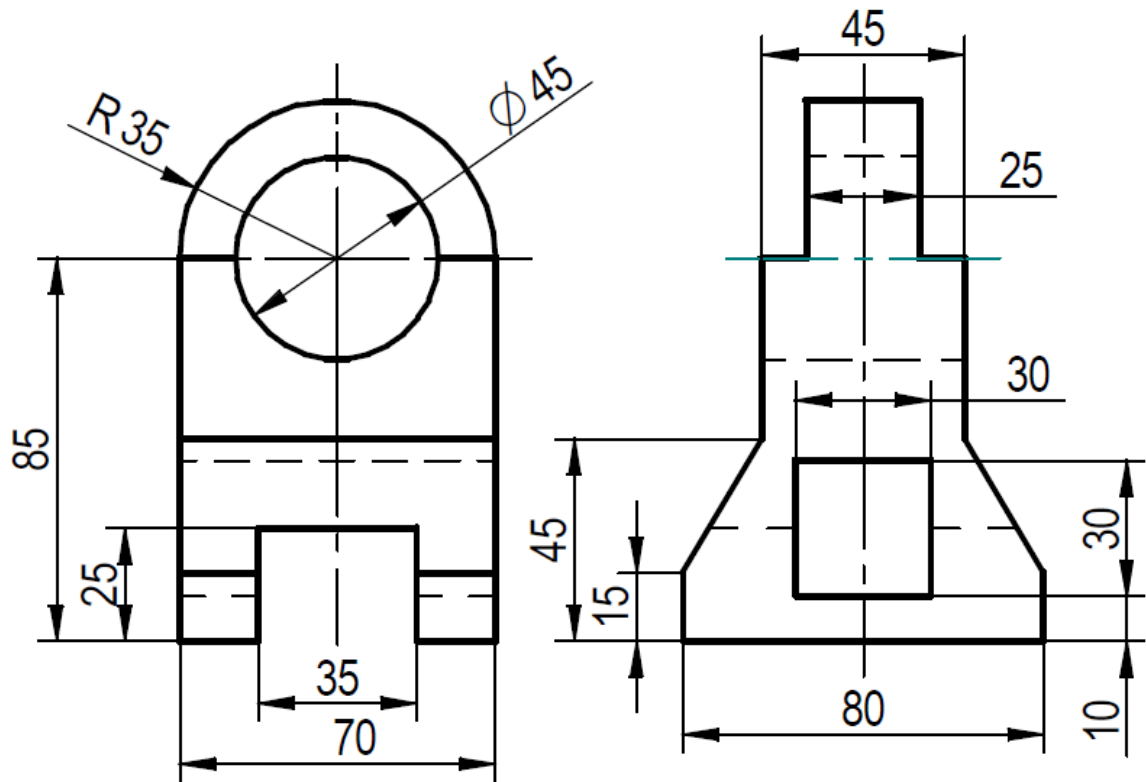
A1



Mudeli kaksvaate järgi joonestada mudeli kolmvaade. Teha vajalikud lõiked tasapinnaga lõige (lihtlõiked, poolvaatlõiked, kohtlõiked).

Kanda joonisele kõik vajalikud mõõtmed.

A2



Mudeli kaksvaate järgi joonestada mudeli kolmvaade. Taha vajalikud lõiked tasapinnaga lõige (lihtlõiked, poolvaatlõiked , kohtlõiked).

Kanda joonisele kõik vajalikud mõõtmed