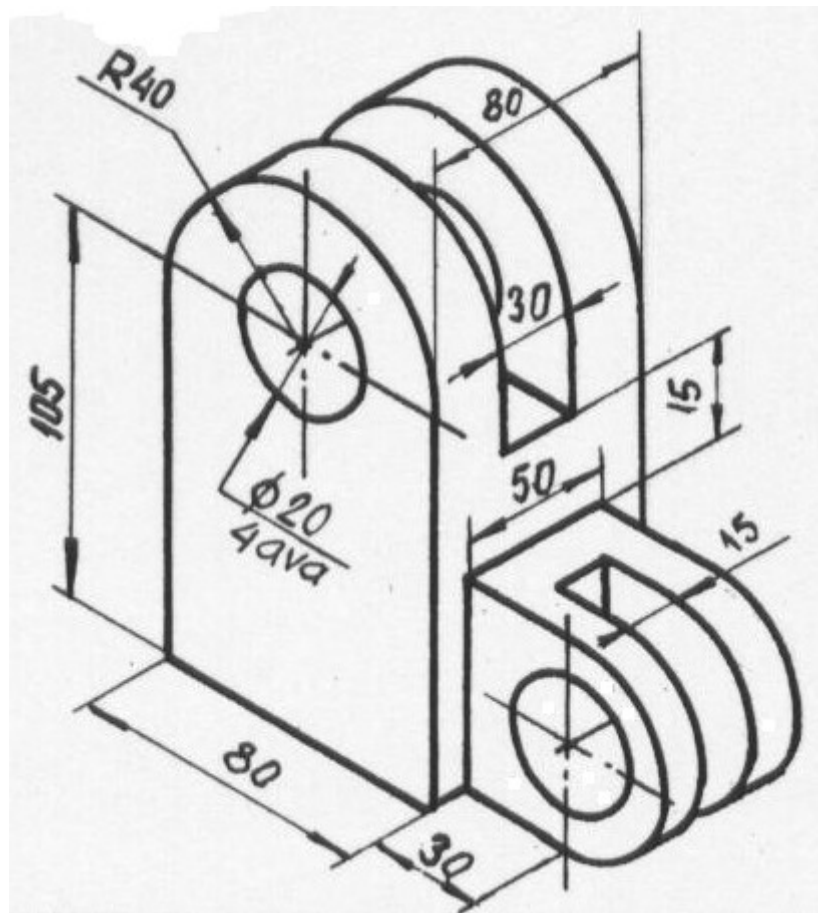


AUDITOORSED ÜLESANDED (Teema 9)

Lihtlõige + mõõtmed

Variandid:

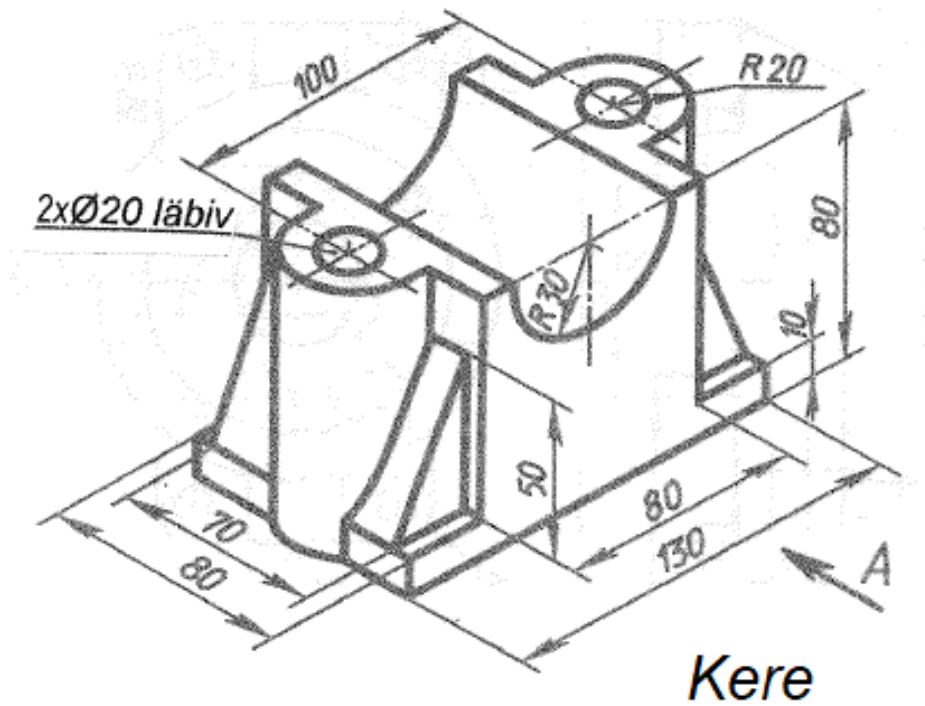
A1



Mudeli aksonomeetrilise kujutise järgi joonestada mudeli kolmvaade. Teha vajalikud lõiked (lihtlõige, poolvaatlõige, kohtlõige).

Kanda joonisele kõik vajalikud mõõtmed.

A2



Mudeli aksonomeetrilise kujutise järgi joonestada mudeli kolmvaade. Teha vajalikud lõiked (lihtlõige, poolvaatlõige, kohtlõige).

Kanda joonisele kõik vajalikud mõõtmed.