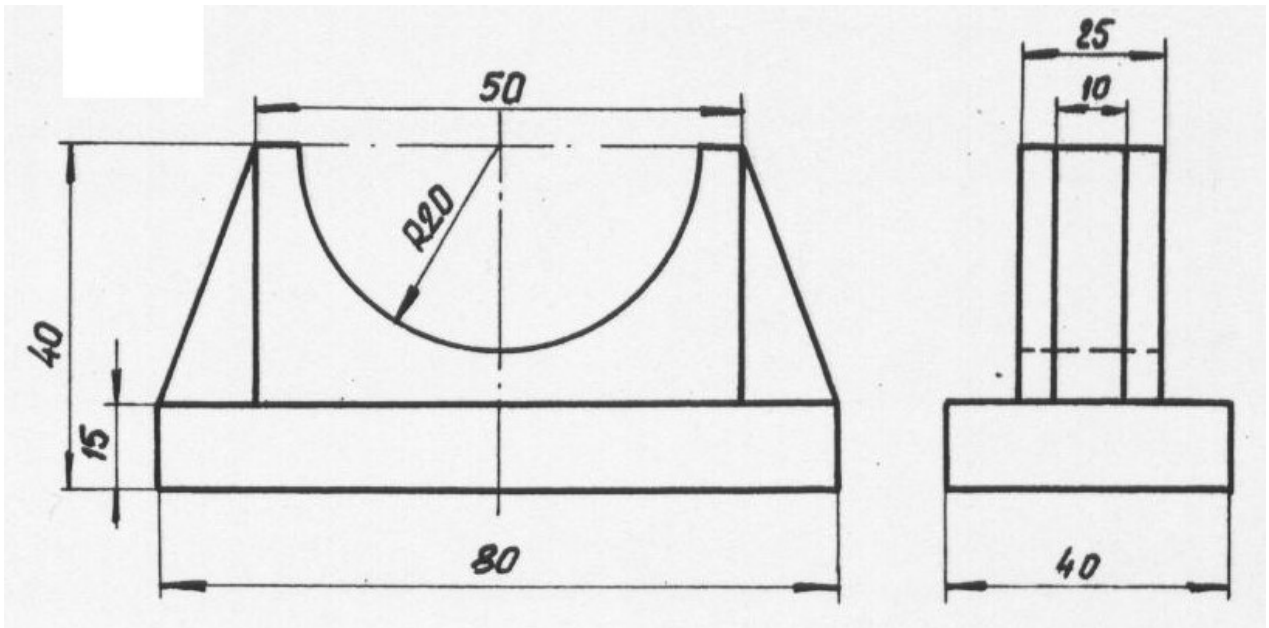
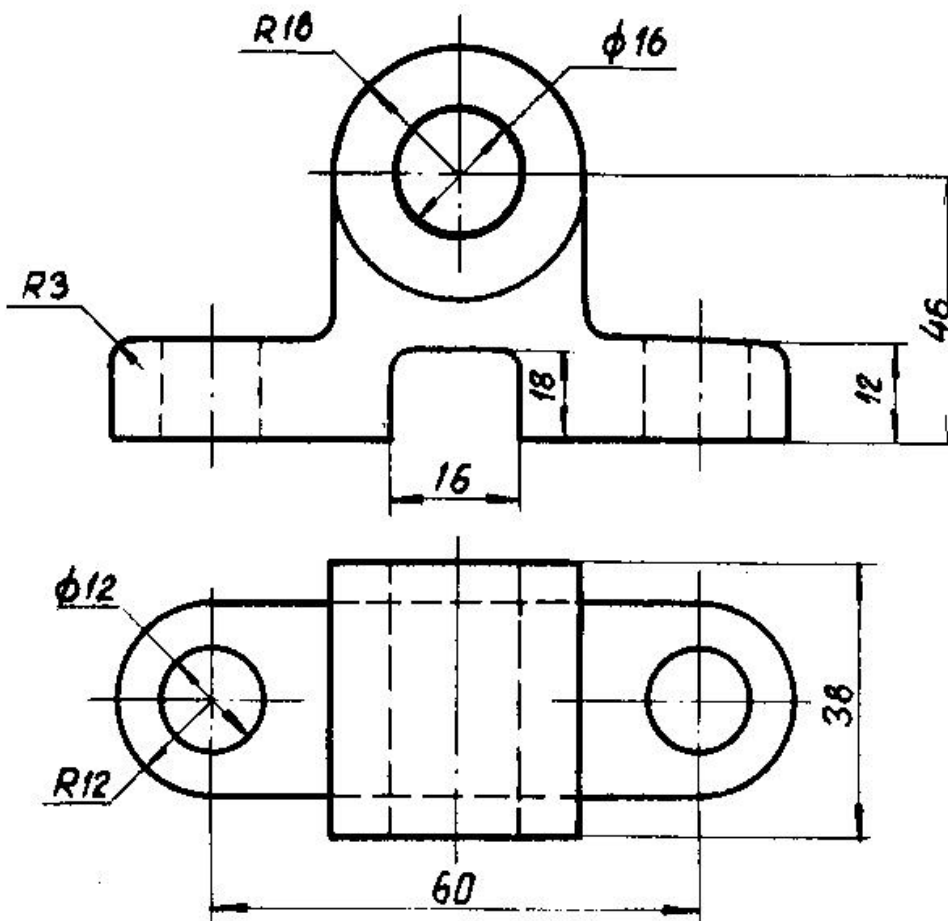


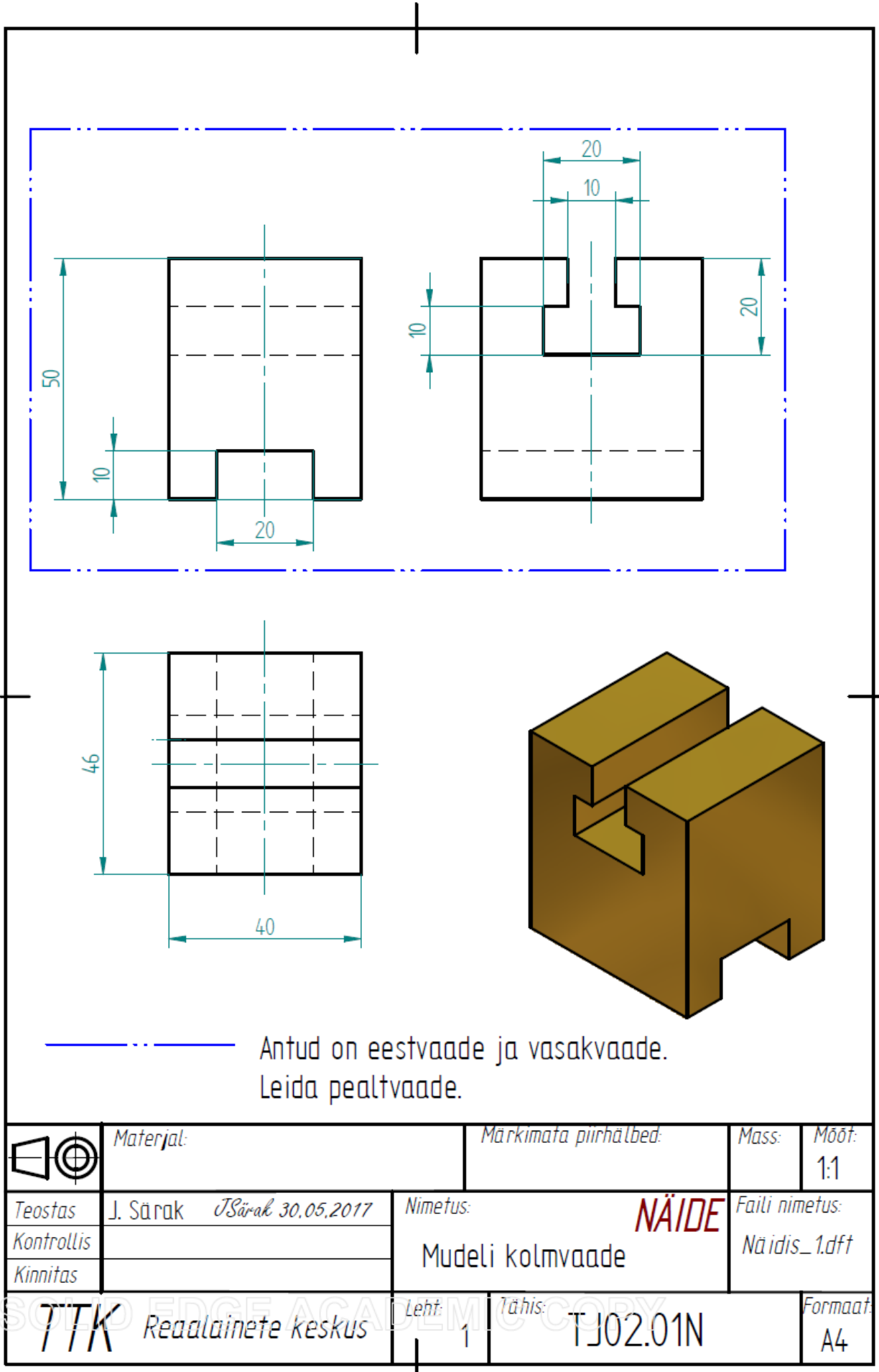
AUDITOORSED ÜLESANDED: Variant 1



Variant 2



Antud kaksvaate järgi joonestada mudeli kolmvaade.  
Kanda joonisele mõõtmed



	Materjal:		Märkimata piirhälbed:	Mass:	Mõõt: 1:1
	Teostas	J. Säarak JSäarak 30.05.2017	Nimetus:	Faili nimetus:	
Kontrollis		Mudeli kolmvaade	NÄIDE		Näidis_1.dft
Kinnitas		Leht: 1	Tähis: TJO2.01N	Formaat: A4	
TTK Reaalainete keskus					

**NB!** Mõõtmed on jagatud vaadete vahel, sest igal kujutisel peab olema vähemalt üks mõõde.