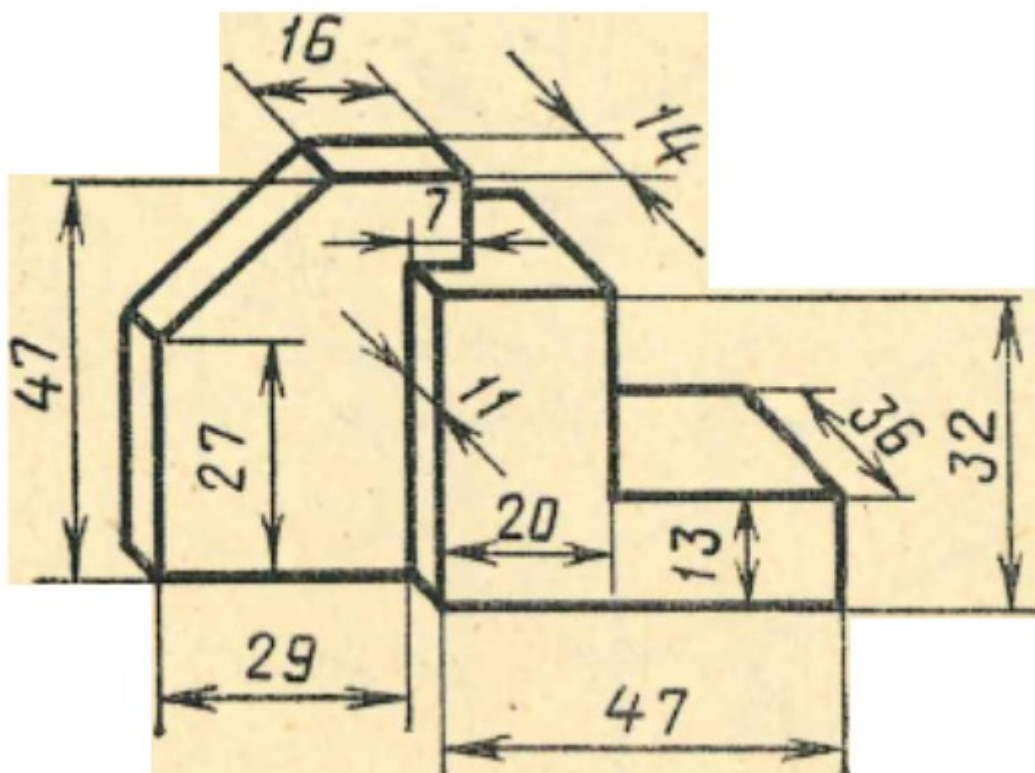


## AUDITOORSED ÜLESANDED (Teema 7)

### Kompleksülesanne

Variandid:

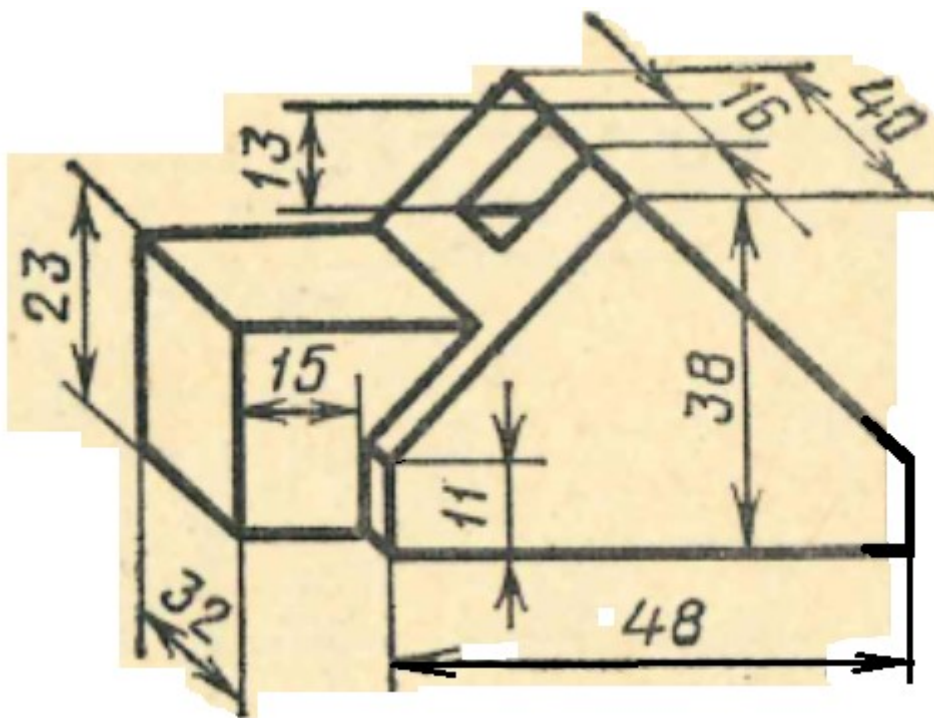
# A1



Mudeli aksonomeetrilise kujutise järgi joonestada mudeli kolmvaade.

Kanda joonisele kõik vajalikud mõõtnmed.

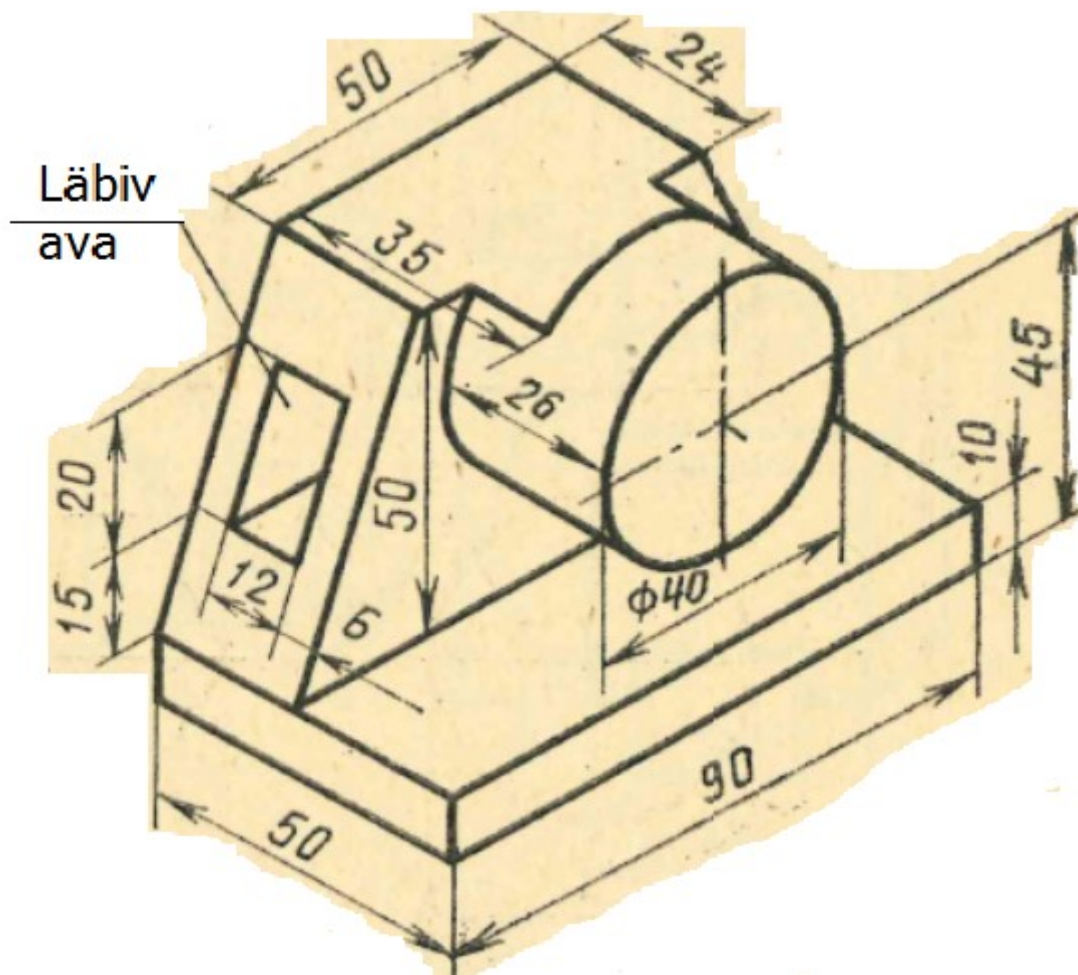
# A2



Mudeli aksonomeetrilise kujutise järgi joonestada mudeli kolmvaade.

Kanda joonisele kõik vajalikud mõõtnmed.

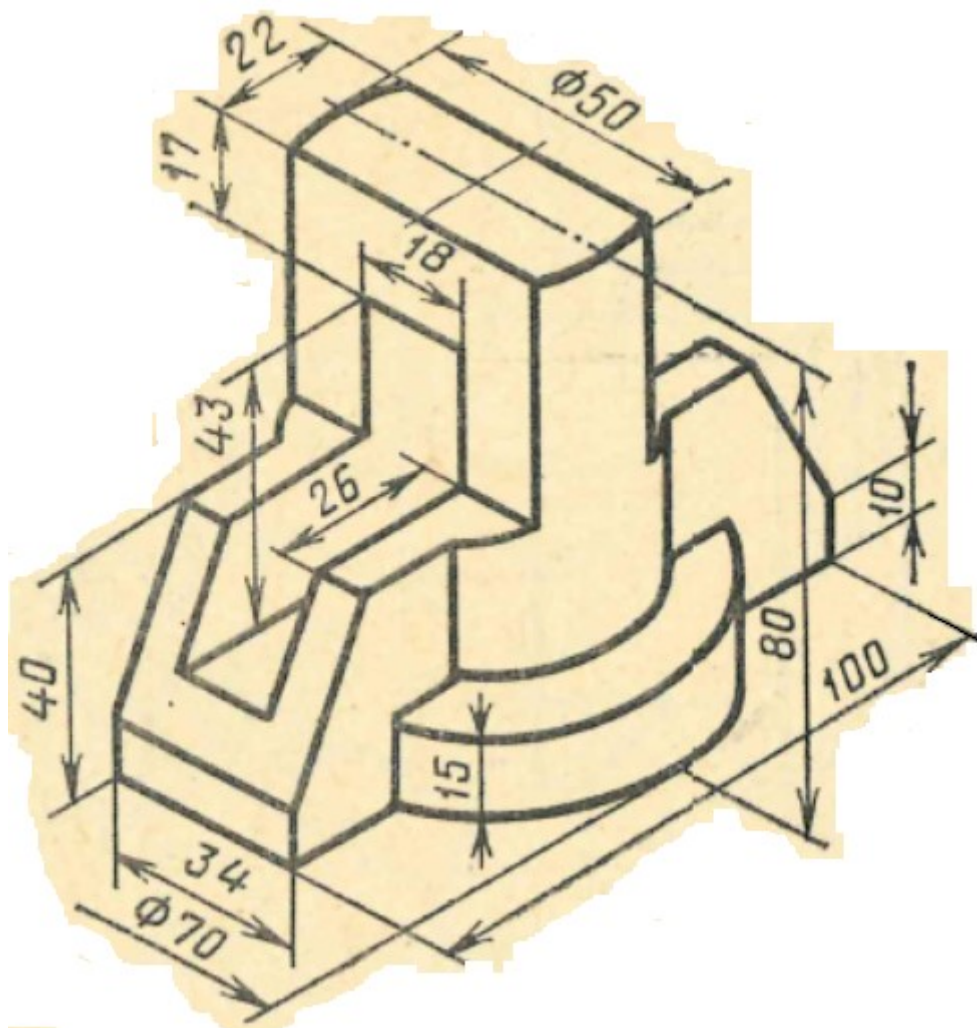
# B1



Mudeli aksonomeetrilise kujutise järgi joonestada mudeli kolmvaade.

Kanda joonisele kõik vajalikud mõõtnmed.

## B2



Mudeli aksonomeetrilise kujutise järgi joonestada mudeli kolmvaade.

Kanda joonisele kõik vajalikud mõõtnmed.